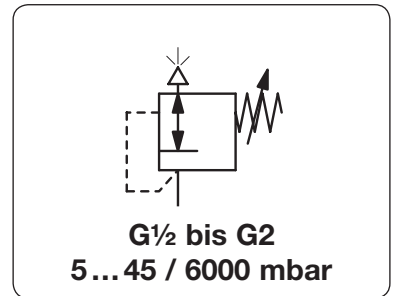


Beschreibung	Das Membran-Druckbegrenzungsventil schützt Druckluftgeräte vor überhöhtem Druck. Wenn der eingestellte Druck überschritten wird, bläst das Ventil so lange in die Atmosphäre bis der gewünschte Maximaldruck unterschritten wird. Es ist empfehlenswert, einen möglichst niedrigen Druckbereich zu wählen.
Medium	Druckluft oder neutrale Gase
Überdruck	gemäß Tabelle
Einstellung	mit Handrad bei DBC-04, eine Kontermutter verhindert ungewollte Verstellung mit 6-Kant SW24 bei DBC-08 und -16, eine Kontermutter verhindert ungewollte Verstellung
Manometeranschluss	für Betriebsdruck, G $\frac{1}{4}$ beidseitig. Für Manometer sind Anschlusssteile erforderlich.
Einbaulage	beliebig
Temperaturbereich	0 °C bis 60 °C
Werkstoffe	Gehäuse: Aluminium Membrane: PTFE auf NBR-Träger O-Ringe: NBR, wahlweise FKM oder EPDM Innentteile: Messing



Abmessungen			Entlüftungsleistung l/min*1	Überdruck max. bar	Anschlussgewinde G	Einstellbereich mbar	Bestellnummer
A	B	C					

Druckbegrenzungsventil aus Aluminium				PTFE auf NBR	DBC		
80	180	38	200	3	G $\frac{1}{2}$	5 ... 45	DBC-04N
			500	3		20 ... 200	DBC-04P
			800	6		150 ... 700	DBC-04Q
127	305	67	2500	3	G1	20 ... 50	DBC-08N
				3		50 ... 100	DBC-08P
				6		100 ... 700	DBC-08Q
				12		600 ... 6000	DBC-08R
202	360	52	6500	3	G2	20 ... 50	DBC-16N
				3		50 ... 150	DBC-16P
				6		150 ... 300	DBC-16Q
				12		300 ... 3000	DBC-16R



DBC-04P



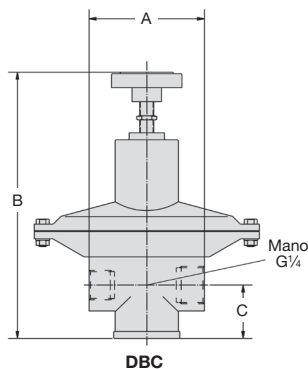
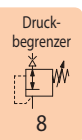
DBC-08Q

Wahlweise Ausführung, es ist der entsprechende Buchstabe hinzuzufügen

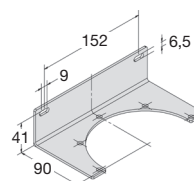
NPT	Anschlussgewinde	DBC-...N
FKM -O-Ring	PTFE-Membrane	DBC-...V
EPDM-O-Ring		DBC-...E
Flanschanschluss	siehe Kapitel Edelstahlgeräte / Flansche	DBC-...F.

Zubehör, lose beigelegt

Manometer	Ø 63 mm, 0...*2 mbar, G $\frac{1}{4}$, Kapselfeder, bis 400 mbar	MA6302-...*2
	Ø 63 mm, 0...*2 bar, G $\frac{1}{4}$, Rohrfeder, ab 1 bar	MA6302-...*2
Anschlusssteile	für Manometer	AM-01
Befestigungswinkel	aus Edelstahl	für G $\frac{1}{2}$ BW00-26S



DBC



BW00-26S

*1 bei 6 bar Überdruck und offenem Ausgang
*2 B6 = 0...60 mbar, C2 = 0...160 mbar, C4 = 0...400 mbar, C01 = 0...1 bar, 04 = 0...4 bar, 06 = 0...6 bar